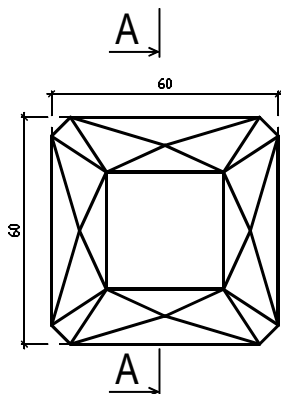
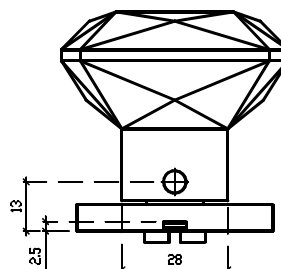


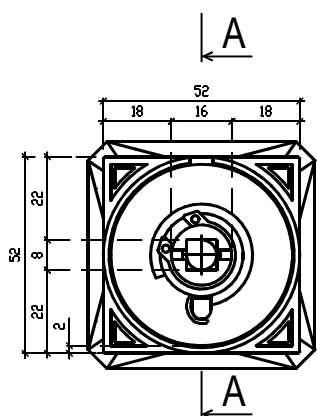
Widok z przodu  
klamka I



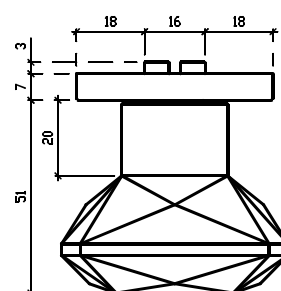
Widok z dołu  
klamka I



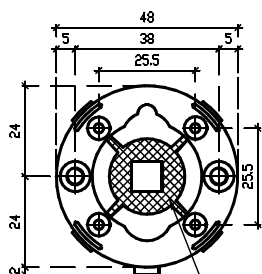
Widok z tyłu  
klamka I



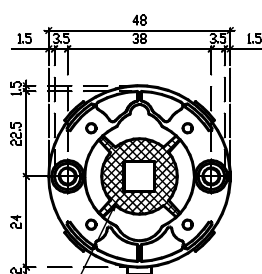
Widok z góry  
klamka I



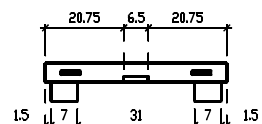
Widok z przodu  
rozeta montażowa II



Widok z tyłu  
rozeta montażowa II



Widok z boku  
rozeta montażowa II



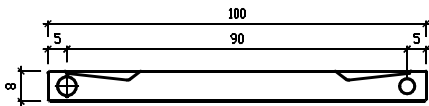
Elementy zestawu	Numer elementu na rysunku	Ilość
Gałka zespolona z maskownicą	I	x2
Rozeta montażowa	II	x2
Trzpień dzielony	III	x1
Śruba imbusowa M6x8	IV	x2
Zestaw drewnowkrętów	---	x9
Śruba M4x60	VI	x2
Klucz imbusowy 3mm	---	x1

**enger**

ENGER Robert Kwiecień, ul. Zagrody 25, 32-200 Miechów  
tel. 41 389 01 03 biuro@enger.pl

Producent	ENGER	Data	22.12.2022
Artykuł	Gałka Aprile Quince rozeta Q SLIM 7mm	Skala	1:1
Numer rys.	001	Format	A2

Widok od czoła  
trzczeń III



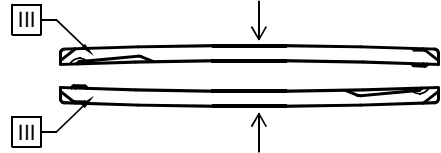
Widok z boku  
trzczeń III



Widok z góry  
trzczeń III



Schemat składania trzczenia  
Widok z góry



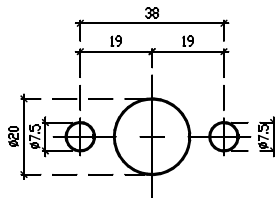
Trzczeń po złożeniu  
Widok z góry



Śruba imbusowa  
M6x8 IV

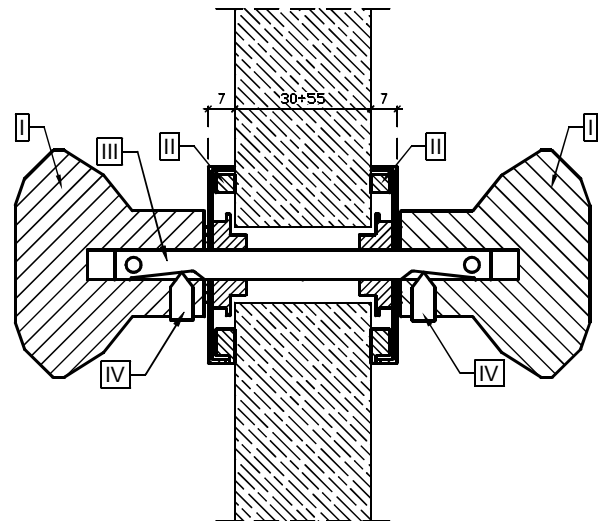


Wymiary otworów montażowych w  
drzwiach



Uwaga: przed montażem należy sprawdzić  
zgodność otworowania z zamkiem drzwiowym;  
podane średnice otworów montażowych  
zwiększono o 0,5 mm tolerancji

Schemat montażu elementów  
Przekrój A-A



Elementy zestawu	Numer elementu na rysunku	Ilość
Rękojeść zespolona z maskownicą	I	x2
Rozeta montażowa	II	x2
Trzczeń dzielony	III	x1
Śruba imbusowa M6x8	IV	x2
Zestaw drewnokrętów	---	x9
Śruba M4x60	VI	x2
Klucz imbusowy 3mm	---	x1

<b>enger</b>	ENGER Robert Kwiecień, ul. Zagrody 25, 32-200 Miechów tel. 41 389 01 03 biuro@enger.pl			
	Producent	ENGER	Data	22.12.2022
	Artykuł	Gałka Aprile Quince rozeta Q SLIM 7mm	Skala	1:1
	Numer rys.	002	Format	A2