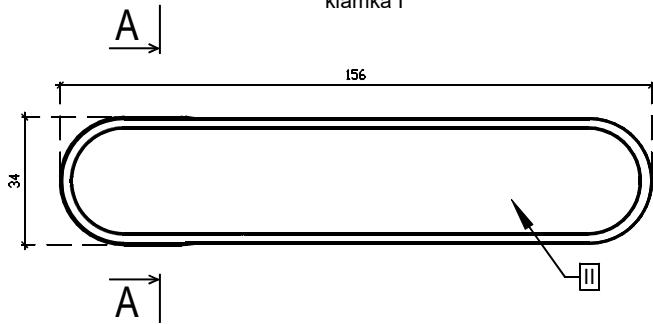
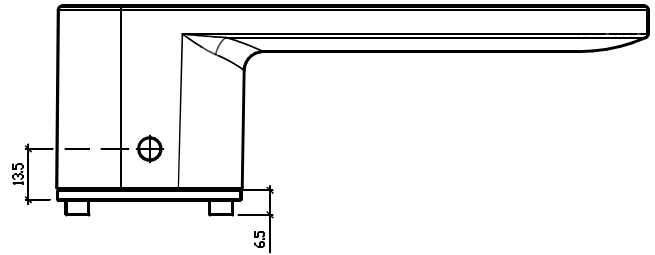


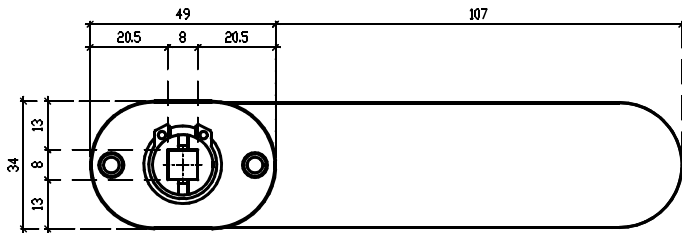
Widok z przodu
klamka I



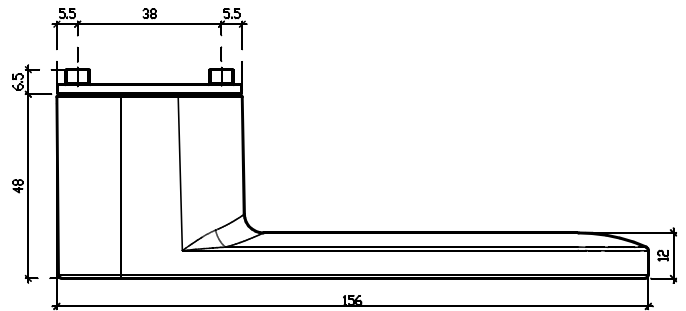
Widok z dołu
klamka I



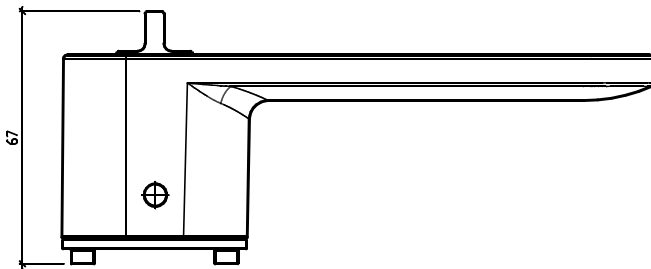
Widok z tyłu
klamka I



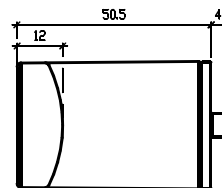
Widok z góry
klamka I



Widok z dołu
klamka I (wariant z pokrętkiem)



Widok z prawej strony
klamka I



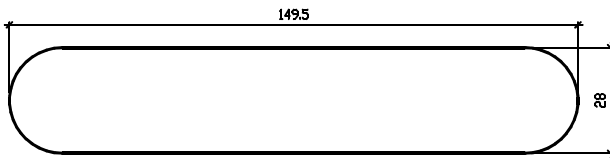
Widok z lewej strony
klamka I



Elementy zestawu	Numer elementu na rysunku	Ilość
Rękojeść zespolona z maskownicą	I	x2
Wymienny insert	II	x2
Trzpień montażowy	III	x1
Śruba imbusowa M5x6	IV	x2
-	---	x2
Zestaw drewnowkrętów	---	x1
Śruba M4x60	---	x2
Klucz imbusowy 3mm	---	x1
Klucz imbusowy 2mm	---	x1

enger	ENGER Robert Kwiecień, ul. Zagrody 25, 32-200 Miechów tel. 41 389 01 03 biuro@enger.pl			
	Producent	APRILE	Data	28.12.2022
	Artykuł	Klamka Aprile Guava rozeta RTH L	Skala	1:1
	Numer rys.	001	Format	A2

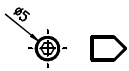
Widok z przodu
insert II



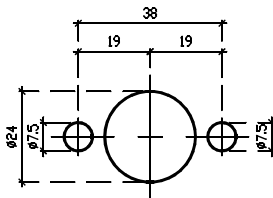
Widok z dołu
insert II



Śruba imbusowa
M5x6 IV

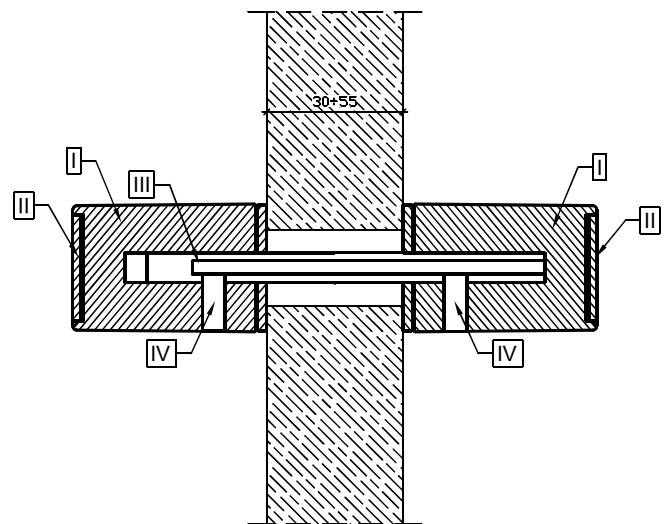


Wymiary otworów montażowych w
drzwiach



Uwaga: przed montażem należy sprawdzić
zgodność otworowania z zamkiem drzwiowym;
podane średnice otworów montażowych
zwiększono o 0,5 mm tolerancji

Schemat montażu elementów
Przekrój A-A



Elementy zestawu	Numer elementu na rysunku	Ilość
Rękojeść zespolona z maskownicą	I	x2
Wymienny insert	II	x2
Trzpień montażowy	III	x1
Śruba imbusowa M5x6	IV	x2
-	---	x2
Zestaw drewnowkrętów	---	x1
Śruba M4x60	---	x2
Klucz imbusowy 3mm	---	x1
Klucz imbusowy 2mm	---	x1

enger	ENGER Robert Kwiecień, ul. Zagrody 25, 32-200 Miechów tel. 41 389 01 03 biuro@enger.pl			
	Producent	APRILE	Data	28.12.2022
	Artykuł	Klamka Aprile Guava rozeta RTH L	Skala	1:1
	Numer rys.	002	Format	A2