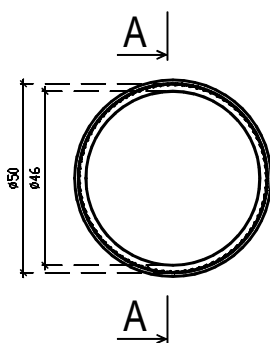
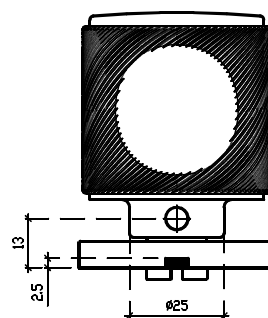


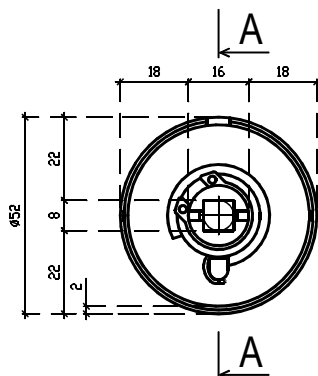
Widok z przodu
klamka I



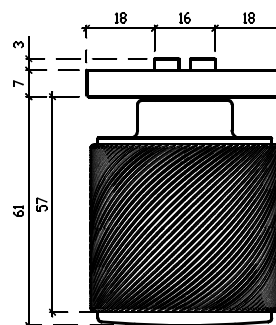
Widok z dołu
klamka I



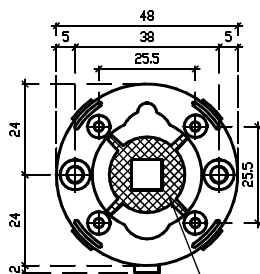
Widok z tyłu
klamka I



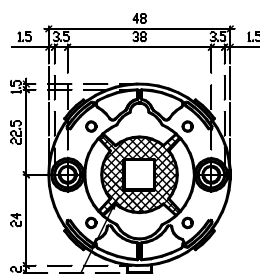
Widok z góry
klamka I



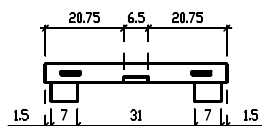
Widok z przodu
rozeta montażowa II



Widok z tyłu
rozeta montażowa II



Widok z boku
rozeta montażowa II



Elementy zestawu	Numer elementu na rysunku	Ilość
Gałka zespolona z maskownicą	I	x2
Rozeta montażowa	II	x2
Trzpień dzielony	III	x1
Śruba imbusowa M6x8	IV	x2
Zestaw drewnowkrętów	---	x9
Śruba M4x60	VI	x2
Klucz imbusowy 3mm	---	x1

enger

ENGER Robert Kwiecień, ul. Zagrody 25, 32-200 Miechów
tel. 41 389 01 03 biuro@enger.pl

Producent

ENGER

Data

27.12.2022

Artykuł

Gałka Aprile Calla rozeta R SLIM 7mm

Skala

1:1

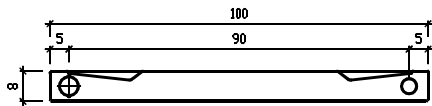
Numer rys.

001

Format

A2

Widok od czoła trzpień III



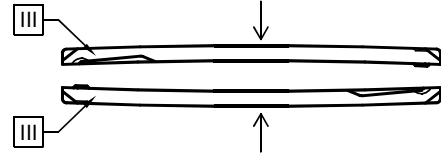
Widok z góry trzpień III



Widok z boku trzpień III



Schemat składania trzpień
Widok z góry



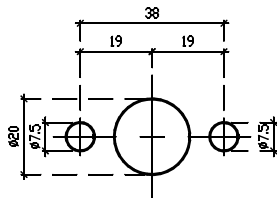
Trzpień po złożeniu
Widok z góry



Śruba imbusowa
M6x8 IV

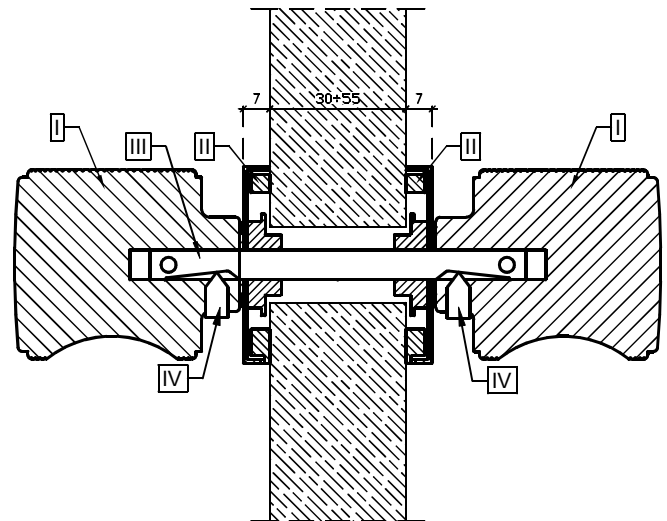


Wymiary otworów montażowych w
drzwiach



Uwaga: przed montażem należy sprawdzić zgodność otworowania z zamkiem drzwiowym; podane średnice otworów montażowych zwiększono o 0,5 mm tolerancji

Schemat montażu elementów
Przekrój A-A



Elementy zestawu	Numer elementu na rysunku	Ilość
Rękojeść zespolona z maskownicą	I	x2
Rozeta montażowa	II	x2
Trzpień dzielony	III	x1
Śruba imbusowa M6x8	IV	x2
Zestaw drewnowkrętów	---	x9
Śruba M4x60	VI	x2
Klucz imbusowy 3mm	---	x1

enger	ENGER Robert Kwiecień, ul. Zagrody 25, 32-200 Miechów tel. 41 389 01 03 biuro@enger.pl			
	Producent	ENGER	Data	27.12.2022
	Artykuł	Gałka Aprile Calla rozeta R SLIM 7mm	Skala	1:1
	Numer rys.	002	Format	A2