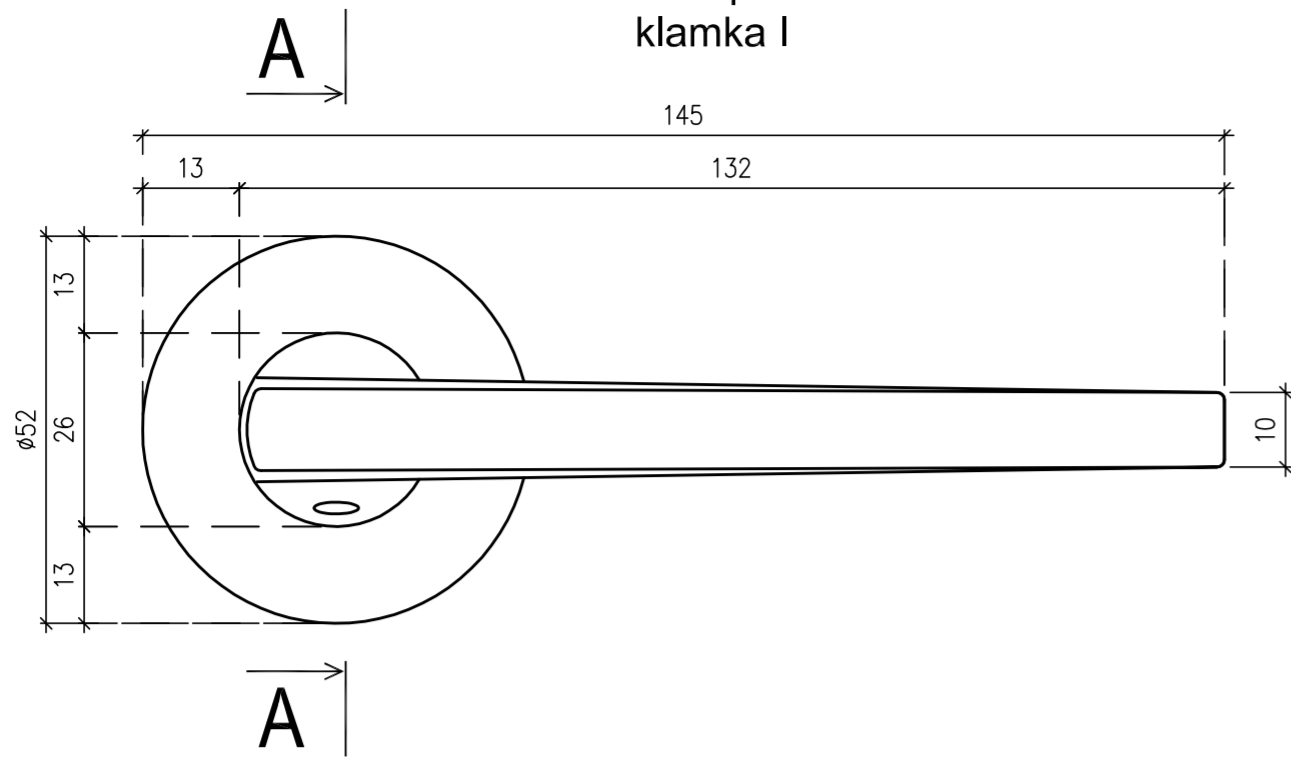
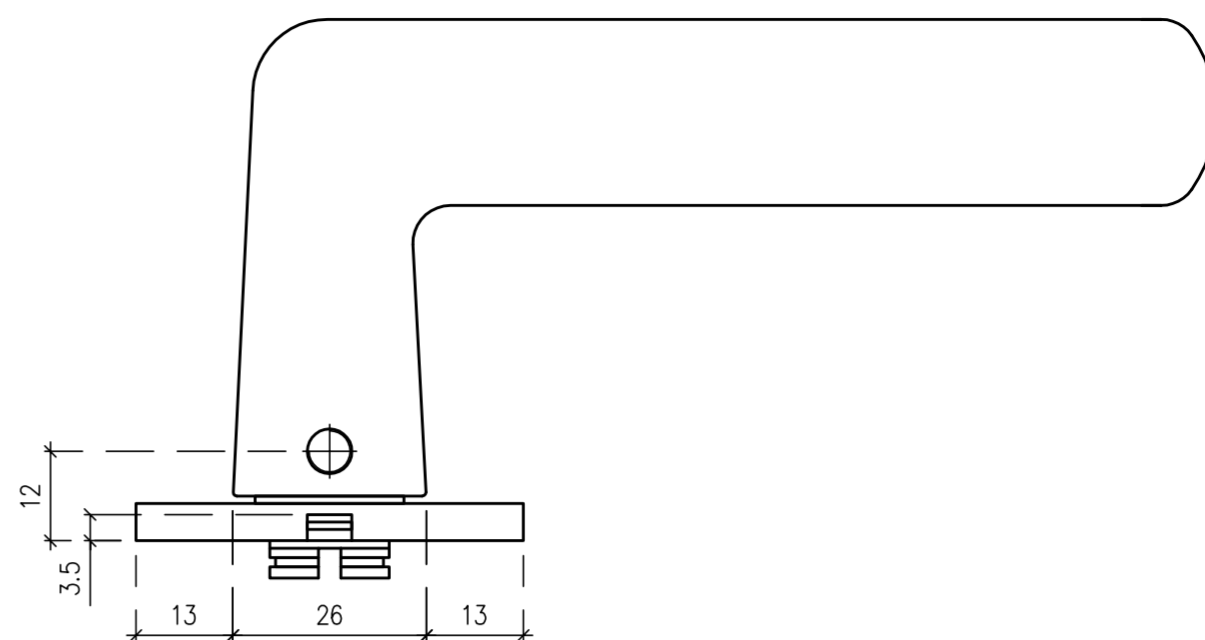


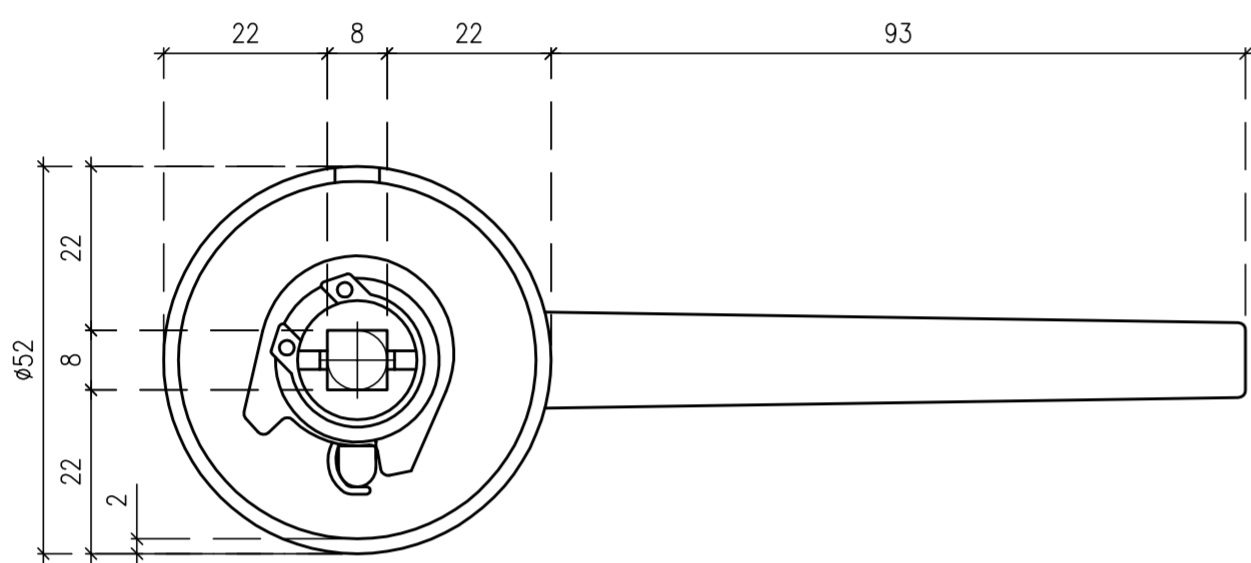
Widok z przodu  
klamka I



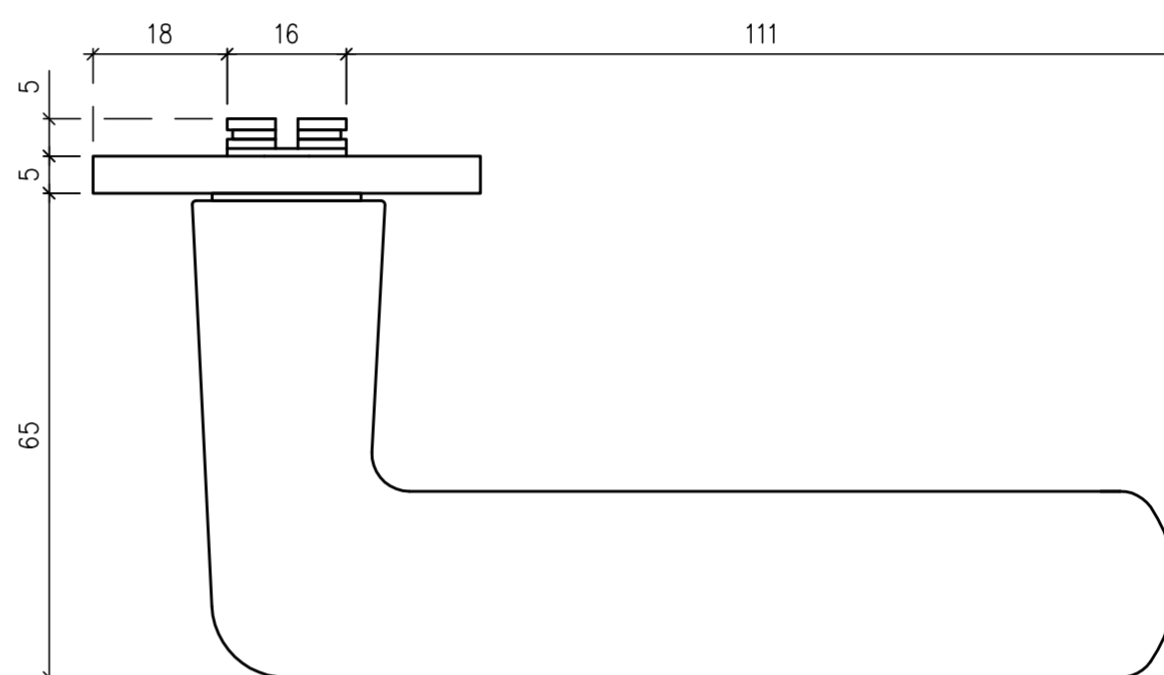
Widok z dołu  
klamka I



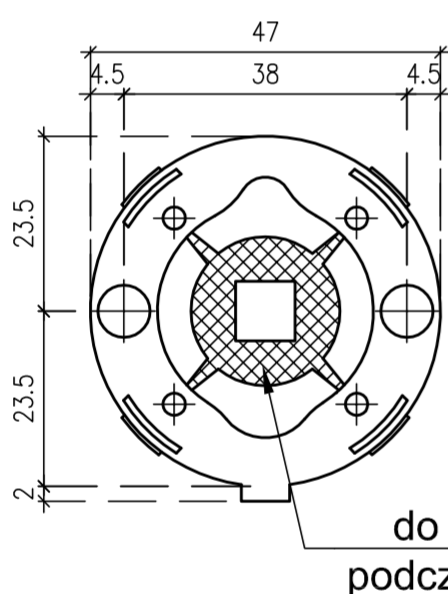
Widok z tyłu  
klamka I



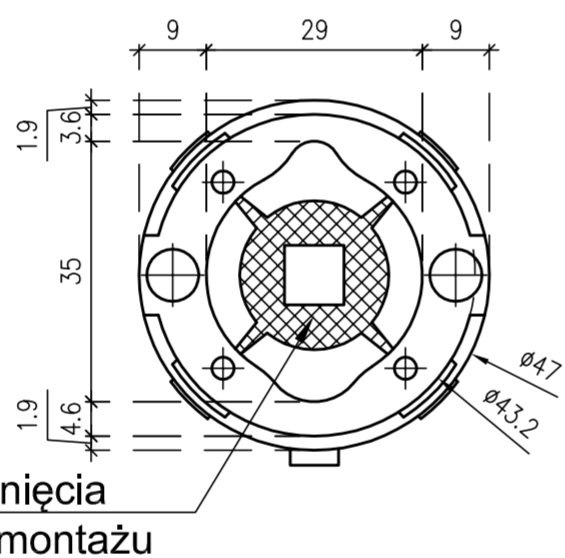
Widok z góry  
klamka I



Widok z tyłu  
rozeta montażowa II  
element b

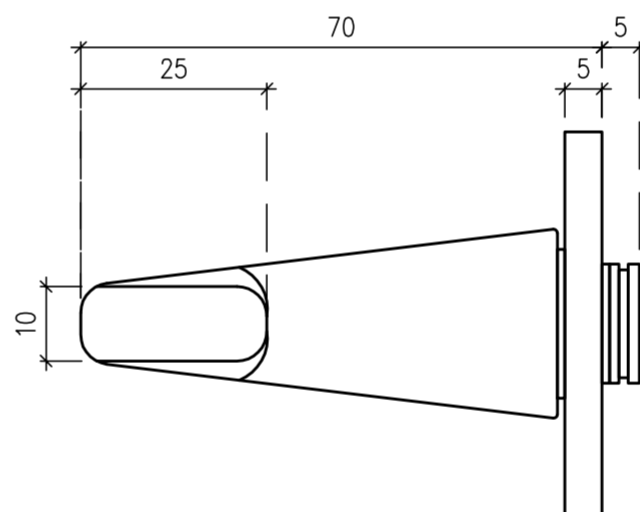


Widok z przodu  
rozeta montażowa II  
element b

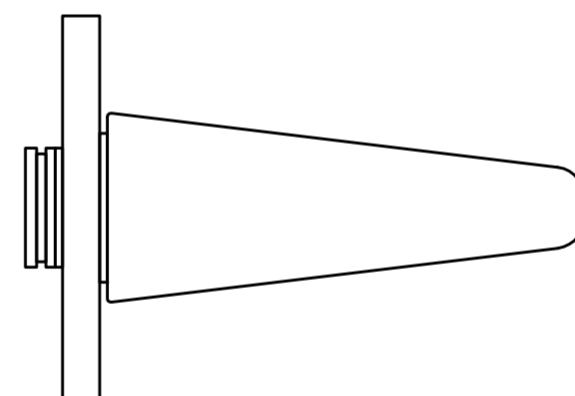


do usunięcia  
podczas montażu

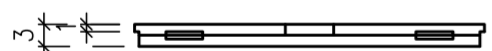
Widok z prawej strony  
klamka I



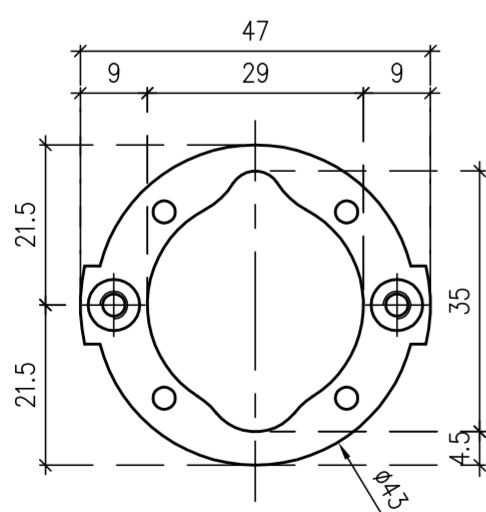
Widok z lewej strony  
klamka I



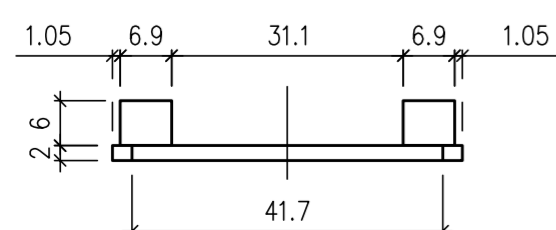
Widok z dołu  
rozeta montażowa II  
element b



Widok z przodu  
rozeta montażowa II  
element a



Widok z dołu  
rozeta montażowa II  
element a



Elementy zestawu	Numer elementu na rysunku	Ilość
Rękojeść zespolona z maskownicą	I	x2
Rozeta montażowa	Ila, Ilb	x2
Trzpień dzielony	III	x1
Śruba imbusowa M6x8	IV	x2
Zestaw drewnowkrętów	---	x1
Śruba M4x60	VI	x2
Klucz imbusowy 3mm	---	x1

**enger**

ENGER Robert Kwiecień, ul. Zagrody 25, 32-200 Miechów  
tel. 41 389 01 03 biuro@enger.pl

Producent

APRILE

Data

20.05.2021

Artykuł

LIRA rozeta R SLIM 5mm

Skala

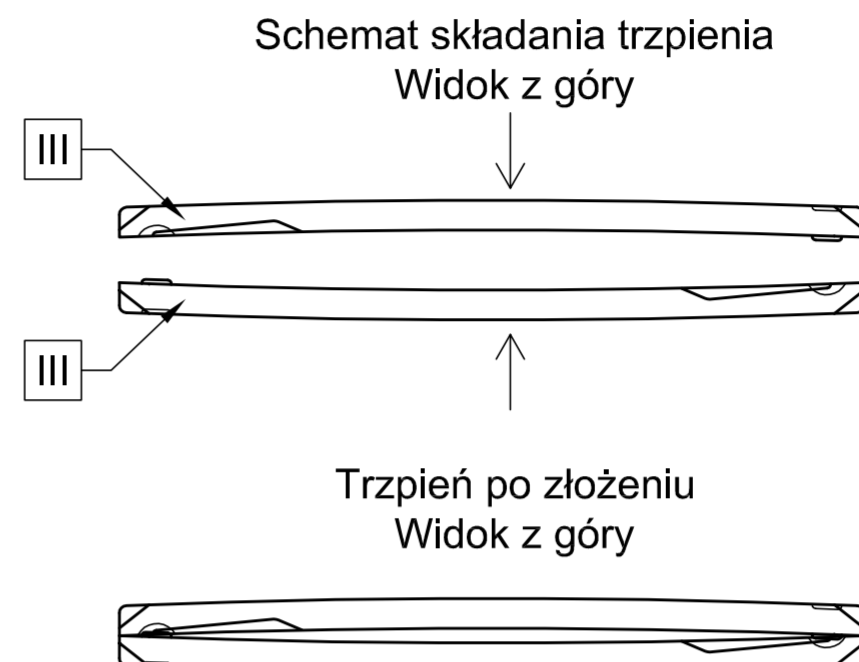
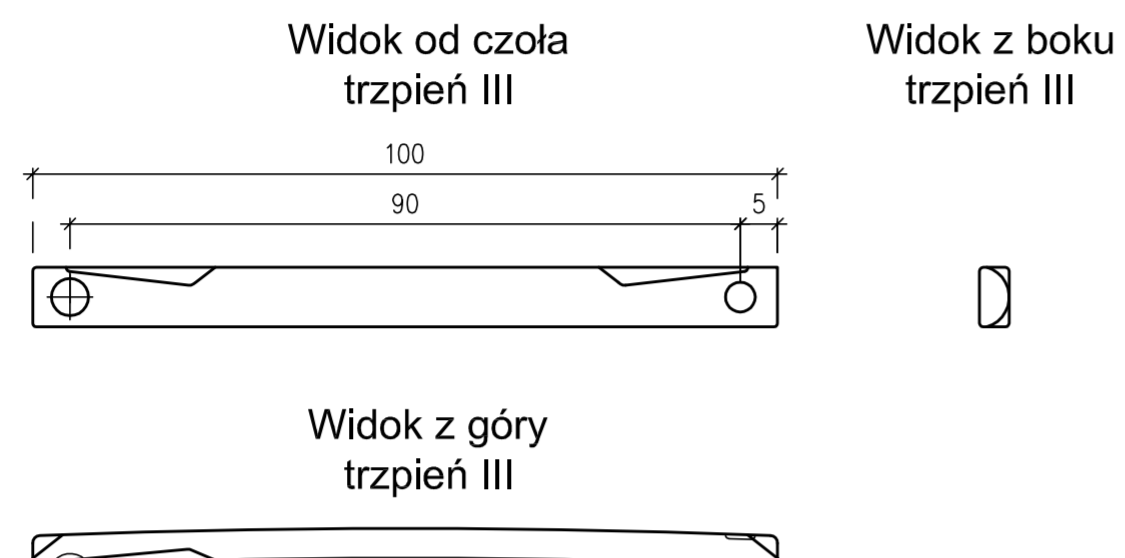
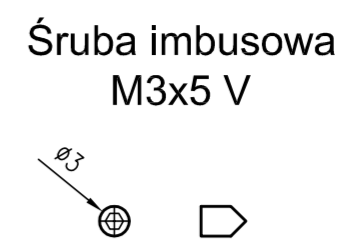
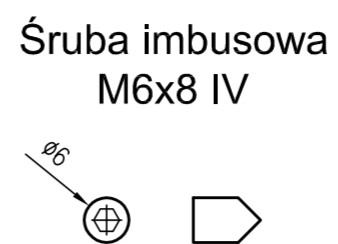
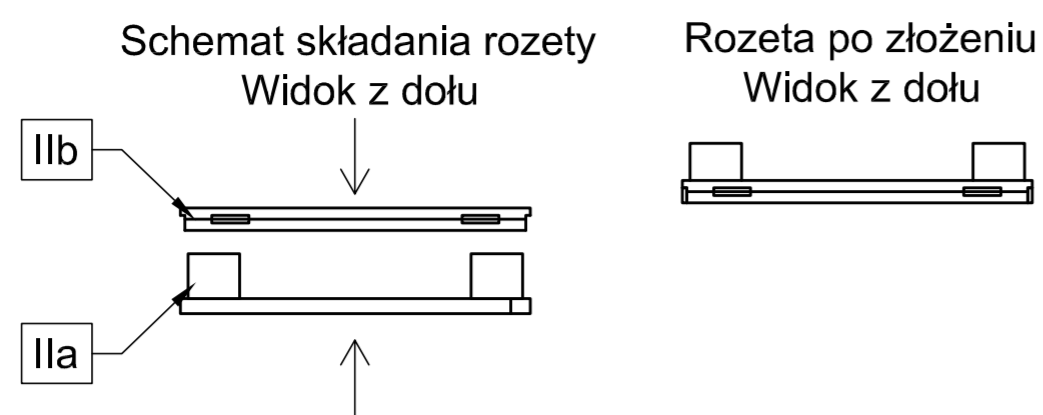
1:1

Numer rys.

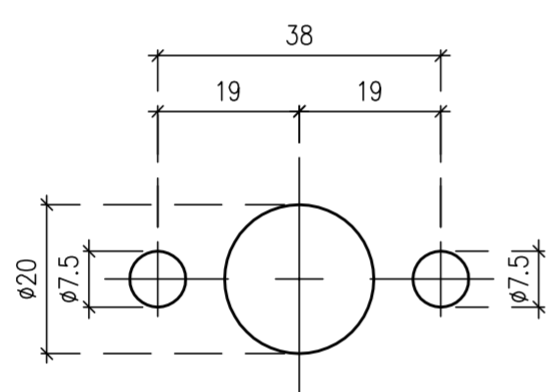
001

Format

A2

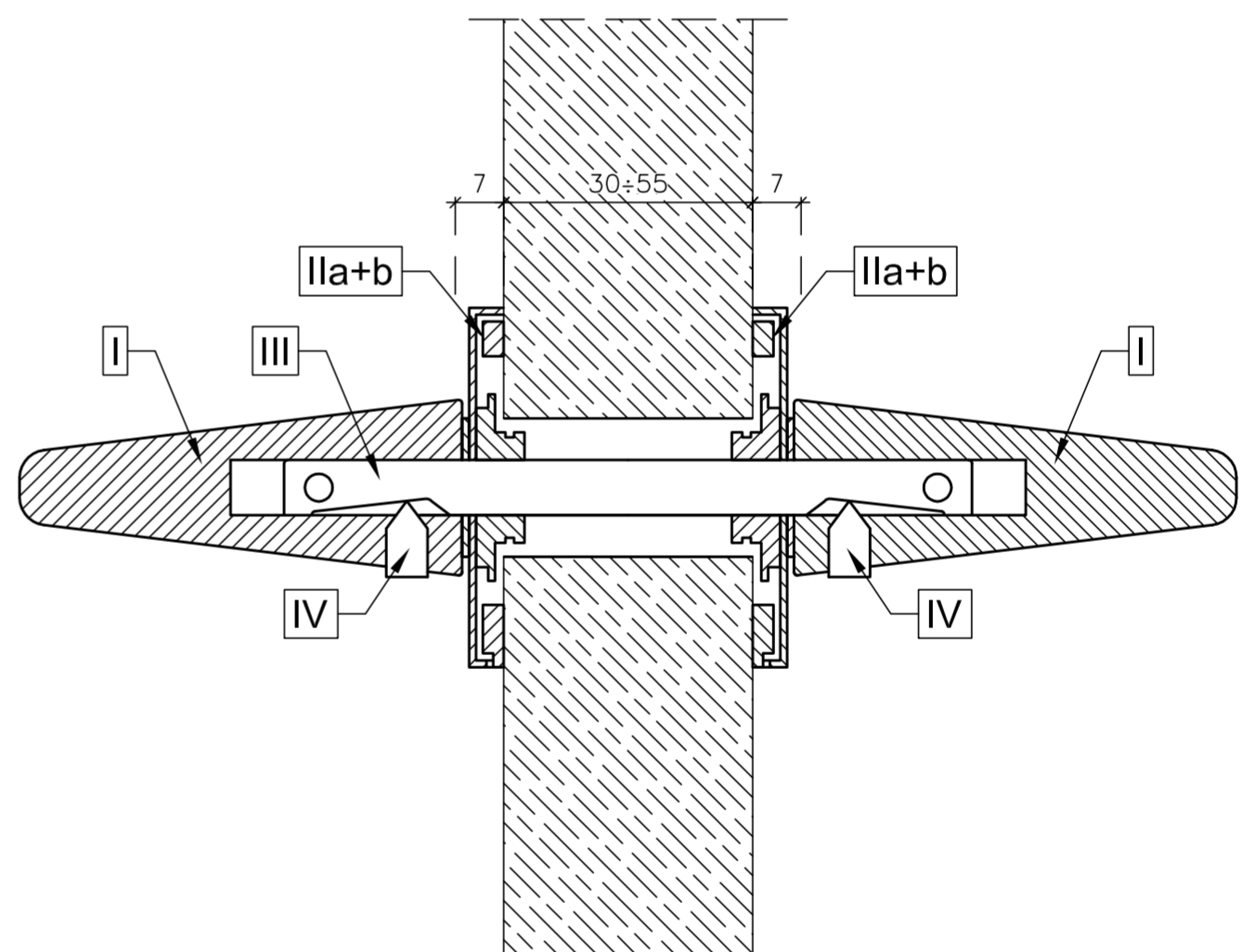


Wymiary otworów montażowych w drzwiach



Uwaga: przed montażem należy sprawdzić zgodność otworowania z zamkiem drzwiowym; podane średnice otworów montażowych zwiększono o 0,5 mm tolerancji

Schemat montażu elementów  
Przekrój A-A



Elementy zestawu	Numer elementu na rysunku	Ilość
Rękojeść zespolona z maskownicą	I	x2
Rozeta montażowa	IIa, IIb	x2
Trzpień dzielony	III	x1
Śruba imbusowa M6x8	IV	x2
Zestaw drewnowkrętów	---	x1
Śruba M4x60	VI	x2
Klucz imbusowy 3mm	---	x1

<b>enger</b>	ENGER Robert Kwiecień, ul. Zagrody 25, 32-200 Miechów tel. 41 389 01 03 biuro@enger.pl			
	Producent	APRILE	Data	20.05.2021
	Artykuł	LIRA rozeta R SLIM 5mm	Skala	1:1
	Numer rys.	002	Format	A2